

**BRAVO**

# *NÁVOD K POUŽITÍ*

## *Zadní příslušenství*



Isolit – Bravo, spol. s r.o.

Datum vydání: 11/2019

# Hrábě – návod na obsluhu a montáž

## Použití

Hrábě jsou příslušenství k Motúčku, určeným k hrabání. Pro jeho použití musí být Motúčko vybaveno přídatným podvozkem Triglav.

## Funkce

Hrábě se upevňují na přídatný podvozek Triglav. K zemi jsou přitlačované v základní poloze vlastní vahou a v dalších dvou nastavitelných polohách pak vahou celého Motúčka (s případnou zátěží) plus přitlakem obsluhy na madlo.

Hloubka, do jaké mají hroty hrábí proniknout je seřiditelná pomocí šroubu 1. Uvolněním páky 2 spustíme hrábě na zem a můžeme hrabat.

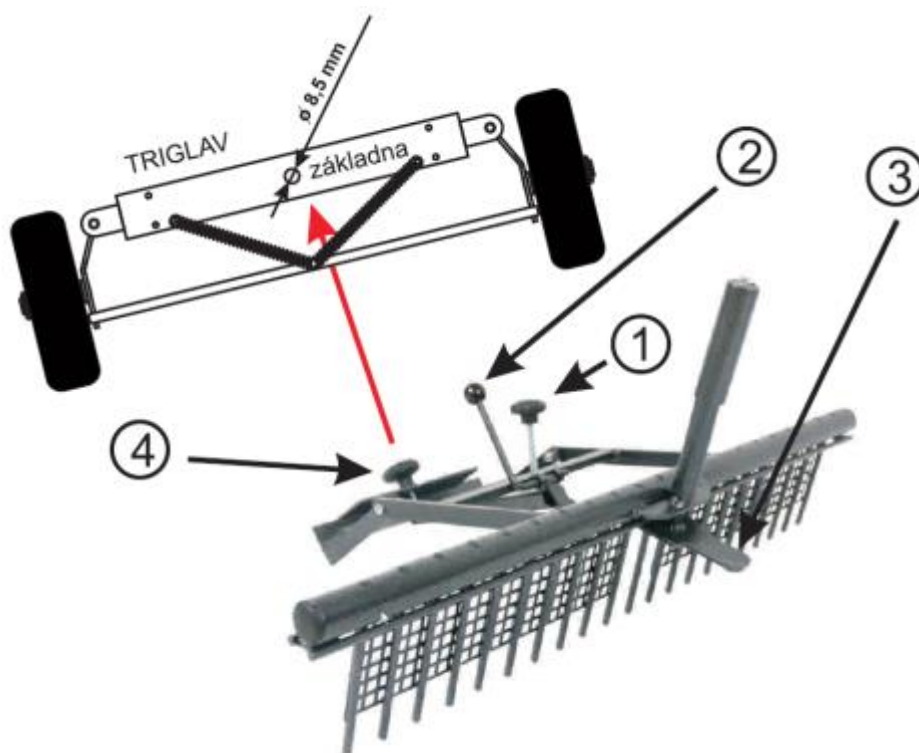
Jakmile se prostor za hřeby naplní, hrábě pomocí pravé nohy zvedneme tak vysoko, až sklopení páky 2 tuto polohu zaaretuje. Poté pomocí šlapáku 3 setřeme z hrábí ulpělou trávu a vložíme ji do korby motúčka. Uvolněním páky 2 opět hrábě spustíme do pracovní polohy.

## Montáž hrábí

Pokud jsou hrábě zakoupené jako příslušenství k dříve dodanému Motúčku s Triglavem, je nutno na podvozku Triglav provést malou úpravu.

Uprostřed délky i šířky jeklu 60x20 (základny), která je součástí Triglavu, je nutno vyvrtat celým průřezem otvor průměru 8,5 mm. U nově zakoupených podvozků Triglav je již tento otvor vyvrtán.

Úchyt hrábí vsuňte dle obrázku do základny podvozku Triglav tak, aby se středové otvory překrývaly. Šroubem 4 zajistíte polohu Hrábí na základně.



# Vertikutátor – návod na obsluhu a montáž

## Použití vertikutátoru

Vertikutátor je příslušenství k Motúčku, určené k provzdušňování trávníku. Pro jeho použití musí být Motúčko vybaveno přídatným podvozkem Triglav.

## Funkce vertikutátoru

vertikutátor má plynule nastavitelnou hloubku vertikutace pomocí stavitelného šroubu 1 na hodnotu 0 - 3 cm.

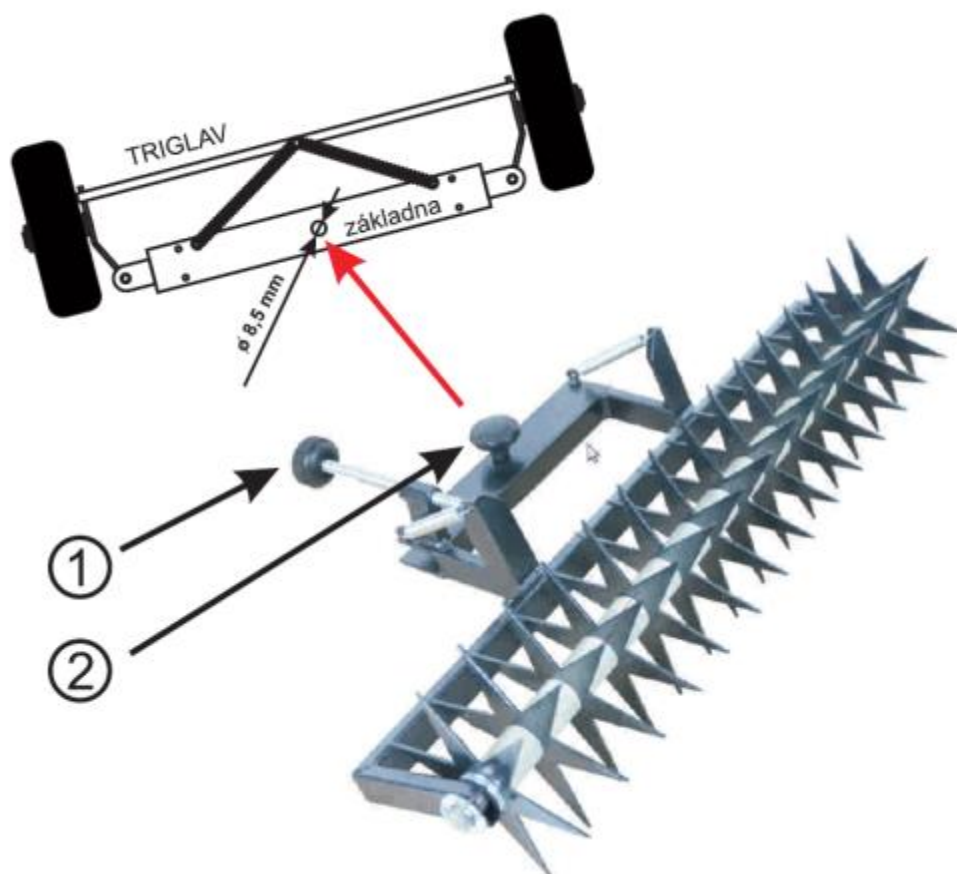
Pro přepravu Motúčka s upevněným Vertikutátorem povolte tento šroub tak, aby se zuby vertikutátoru nedotýkaly země.

## Montáž vertikutátoru

Pokud je vertikutátor zakoupen jako příslušenství k dříve dodanému Motúčku s Triglavem, je nutno na podvozku Triglav provést malou úpravu.

Uprostřed délky i šířky jeklu 60x20 (základny), která je součástí Triglavu, je nutno vyvrtat celým průřezem otvor průměru 8,5 mm. U nově zakoupených podvozků Triglav je již tento otvor vyvrtán.

Úchyt vertikutátoru vsuňte dle obrázku do základny tak, aby se středové otvory překrývaly. Šroubem 2 zajistěte polohu vertikutátoru na základně. Je vhodné mít vertikutátor v poloze nahoře, aby se hřebí nedotýkal země. Pro snadnější montáž je výhodné Motúčko převrátit na korbu.



# Návod na montáž a obsluhu přídatných zadních kol Triglav

Před montáží vyjměte pojistku Motúčka.

**Obr. 1.** Motúčko otočte tak, aby leželo na korbě. Nohy jsou vybaveny krytkami s otvorem na vnitřní straně dle **obr. 2**, nainstalujte přídatná kola přes tyto krytky.

**Obr. 3-5.** Sestava přídatných kol je opatřena příložkami, které vsuňte do otvoru **obr. 3**, a šrouby dotáhněte (jednu příložku musíte před nasazením úplně odmontovat a po nasazení namontovat). Všechny šrouby a matice řádně dotáhněte.

**obr. 6.** Motúčko otočte do pracovní polohy a vložte pojistku zpět do pouzdra.

Nyní je Motúčko připraveno k použití.

## Důležité upozornění:

Přídatná zadní kolečka slouží k usnadnění práce s Motúčkem. Používejte je pouze s nákladem, který jste schopni bezpečně zvládnout bez nich. Při použití v terénu, kde může dojít k samovolnému rozjetí Motúčka použijte parkovací brzdou!

Nepoužívejte je pro jízdu po vrstevnici, velmi šikmo do stoupání nebo velmi šikmo z kopce – hrozí převržení!

